



Инструкция по эксплуатации вулканизатора напольного NV-004



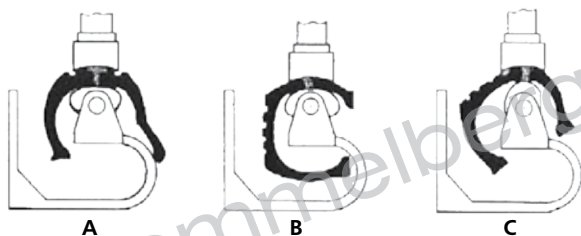
www.trommelberg.ru

Данное устройство представляет собой новейший профессиональный вулканизатор. Его особенностями являются обширное применение, надежность в работе и мобильность. Данное оборудование бережно работает с шинами и просто в обслуживании.

ОСОБЕННОСТИ

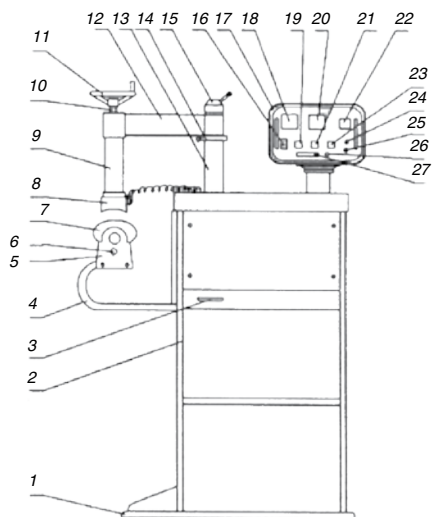
Устройство спроектировано для ремонта шин легковых автомобилей, грузовиков, микроавтобусов и тракторов. С его помощью Вы сможете эффективно вулканизировать испорченные покрышки и шины. Оно оснащено двумя автоматическими нагревательными головками, которые делают процесс восстановления более удобным. Благодаря вращающейся нижней нагревательной головке достигается максимальный контакт шины с головкой и производится полная вулканизация. На рис. А, В, С представлены различные этапы горячей вулканизации.

- А. Вулканизация протектора покрышки
- В. Вулканизация профиля покрышки
- С. Вулканизация угла покрышки



УСТРОЙСТВО

1. Опорная плита
2. Корпус установки
3. Ручка
4. U-образная стойка
5. Подложка
6. Стопорное устройство нижней нагревательной головки
7. Нижняя нагревательная головка
8. Верхняя нагревательная головка
9. Прижимной рычаг
10. Прижимной винт
11. Прижимной маховик
12. Консоль
13. Опора
14. Кожух крепления консоли
15. Зажимная рукоятка
16. Выключатель
17. Блок управления
18. Контроль температуры на верхней головке
20. Контроль температуры на нижней головке
21. Регулятор температуры нижней головки
22. Реле времени
23. Таймер
24. Индикатор верхней нагревательной головки
25. Индикатор нижней нагревательной головки



26. Сигнализатор
27. Индикатор завершения процесса вулканизации

ТЕХНИЧЕСКИЕ ХАРАКТЕРИСТИКИ

Электропитание: 220В/50 Гц

1. Мощность: 1000 Вт
2. Мощность одной нагревательной головки: 500 Вт
3. Максимальный потребляемый ток: 5 А
4. Температура вулканизации: 150–165°C
5. Сила сжатия головок: 50 кг

ЭКСПЛУАТАЦИЯ

1. Удалите стопорное устройство нижней нагревательной головки и установите ее в оптимальном для работы положении. Затем с помощью стопорного устройства зафиксируйте нижнюю головку.
2. Включите установку: при включении нижней нагревательной головки загорается индикатор нижней нагревательной головки; при включении верхней нагревательной головки загорается индикатор верхней нагревательной головки. Дайте нагревательным головкам прогреться в течение 10–15 мин.
3. Зачистите поврежденный участок шины при помощи пневматической шлифовальной машинки. Закройте повреждение подходящим по размеру куском резины и одновременно надавите на шину.
4. Установите шину на нагретые головки и прижимайте наклеиваемый кусок резины на поврежденном участке между нагревательными головками прижимным винтом с помощью прижимного маховика, пока вулканизация не завершится.
5. Не устанавливайте слишком высокую температуру для вулканизации, обычно температура должна быть примерно 160°C. Установите температуру на регуляторах температуры в зависимости от конкретной модели и места повреждения. Одновременно с этим установите время на таймере.
6. По истечении установленного времени прозвучит сигнал и загорится индикатор завершения процесса вулканизации, нагревательные головки отключатся автоматически.

ПРИМЕЧАНИЕ

1. Не подвергайте вулканизатор вибрационным нагрузкам. Следите за тем, чтобы не были повреждены провода и устойчиво зафиксируйте установку.
2. Если оборудование не используется в течение длительного времени, включите электропитание, верхнюю и нижнюю нагревательную головку, чтобы проверить, нормально ли они работают. Не подвергайте вулканизатор воздействию среды с высокой влажностью (конденсация не допускается!).
3. Используйте защитное заземление для предотвращения поражения электрическим током и стабилизатор напряжения при неустойчивом сетевом напряжении.

www.trommelberg.ru

www.trommelberg.ru
www.trommelberg.com