



Инструкция по эксплуатации трапеции с одним винтом С 103611

www.trommelberg.ru



ДЕКЛАРАЦИЯ СООТВЕТСТВИЯ

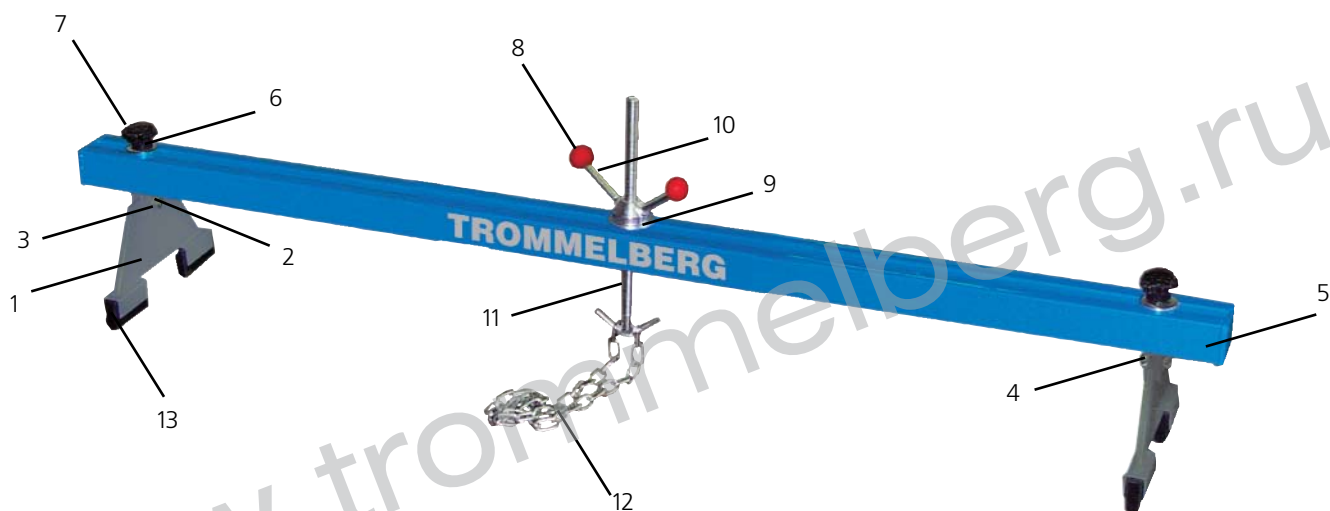
В соответствии с директивой ЕС по охране труда в машиностроении, 89/392/ЕЕС (последняя редакция 93/68/ЕЕС), нижеподписавшееся, уполномоченное лицо Trommelberg (Dieselstrasse 10-12, D-25813 Husum, Германия), под свою единоличную ответственность, настоящим заявляет, что держатель двигателя, модель № С 103611 и её разновидности, к которым эта декларация имеет отношение, удовлетворяет требованиям по охране здоровья и безопасности директивы ЕС по охране труда в машиностроении, при условии, если держатель эксплуатируется и обслуживается в соответствии с инструкциями по эксплуатации и установленными правилами работы.

Для и от имени Trommelberg GmbH,

С103611
TROMMELBERG
Husum, Германия

При необходимости плавно поднять двигатель легкового автомобиля или грузовика, вы можете использовать трапецию для двигателя. Разместите резиновые опоры (деталь №13) с разных сторон двигателя. После этого, вращая рукоятку подъемного приспособления (деталь №10), вы сможете плавно поднять двигатель!

Предупреждение: Во избежание повреждений, максимальный вес поднимаемого двигателя не должен превышать грузоподъемности устройства (500 кг).



Модель: С 103611
ТРАПЕЦИЯ ДЛЯ ДВИГАТЕЛЕЙ / ГРУЗОПОДЪЕМНОСТЬ 500 КГ

ДЕТАЛЬ №	ОПИСАНИЕ	КОЛ-ВО	ДЕТАЛЬ №	ОПИСАНИЕ	КОЛ-ВО
1	ОПОРА	2	8	РУКОЯТКА ШАРОВАЯ	2
2	ГАЙКА	2	9	ШАЙБА (БОЛЬШАЯ)	1
3	ФИКСИРУЮЩИЙ УЗЕЛ	2	10	ШТЫРЬ РУКОЯТКИ	2
4	БОЛТ	2	11	РЕГУЛИРОВОЧНЫЙ ВИНТ	1
5	БАЛКА ТРАПЕЦИИ	1	12	ЦЕПЬ	1
6	ШАЙБА (МАЛАЯ)	2	13	РЕЗИНОВЫЙ ПРОТЕКТОР	4
7	ВИНТ С ГОЛОВКОЙ	2			

www.trommelberg.ru

www.trommelberg.ru
www.trommelberg.com